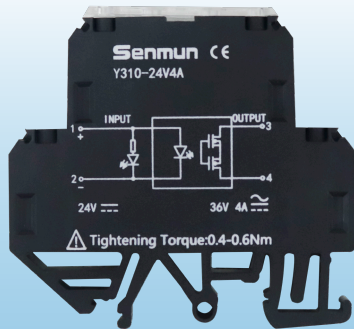


片式 4A 直流固态继电器



Y310-24V4A

▶ 产品特点

- 采用无触点 MOS 输出，用于快速响应或动作频繁的场所，没有机械寿命限制；
- 可作为 PLC 缓冲端子台，防止外部故障损坏 PLC；
- 每个输出点能够输出高达 4A 的电流，当单点输出大于 4A 电流时，可将输出点并联使用，可以用来控制直流马达调速，及大电流调光电路等场合（调节占空比）；
- LED 动作显示，输入状态一目了然；



分类

总线模块

端子台

继电器模组

电缆线

传感器

输入侧额定值 / 性能

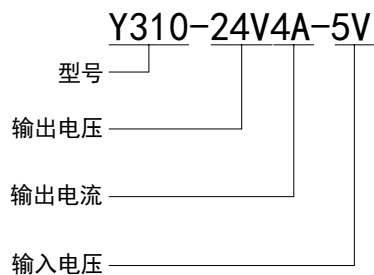
额定电压	动作电压	释放电压	额定电流
DC24V	16.8V 以上	3.6V 以下	5mA-30mA
DC5V	3.5V 以上	0.75V 以下	5mA-30mA

输出侧额定值 / 性能

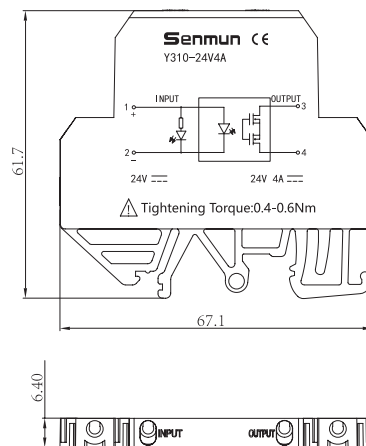
触点构成	MOS 管
最大控制电流	4A
额定电压	AC : 36V DC : 36V
动作时间（额定电压）	1ms 以下
复位时间（额定电压）	1ms 以下
绝缘电压	2500Vrms

选型指南

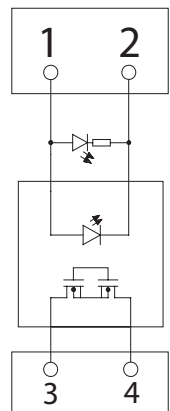
型号说明



外形图



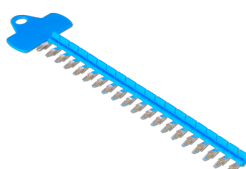
配线图



SM-EB20RD



SM-EB20BU



SM-Y310GB



备注：隔板默认不标配。